

## Natursteinbodenbeläge

NVS Naturstein-Verband Schweiz  
 Autor: Hansjörg Epple, Obfelden

### 1 Einleitung

Bodenbeläge aus Natursteinplatten stehen auf der Wunschliste vieler Bauherren. Natursteine gelten als unverwüstlich, zeitlos und einmalig. Das vielfältige Angebot an Natursteinplatten aus aller Welt lässt auch allen persönlichen Vorlieben für Farben, Strukturen, Zeichnungen sowie Formen und Oberflächenbeschaffenheiten keine Wünsche offen. Wegen der ausgezeichneten Wärmeleitfähigkeiten der Natursteine eignen sich Natursteinbeläge besonders gut über Fussbodenheizungen. Beheizte Fussböden aus Natursteinplatten gewährleisten ein behagliches und ausgeglichenes Raumklima und steigern damit den Wohnwert.

Natursteine sind einzigartig. Die Werkstätte der Natur produziert nie zweimal dasselbe. Je nach Stein variieren Adern, Lager und Stiche in Grösse, Form, Farbe und Ausbildung innerhalb von wenigen Metern, ja sogar Dezimetern. Dies muss dem Bauschaffenden und dem Bauherrn besonders bei der Auswahl bewusst sein. Der bestellte Bodenbelag kann in Farbe, Struktur und Zeichnung nie genau einer besichtigten Musterfläche und schon gar nicht einer Einzelplatte entsprechen. Bei der Wahl des Natursteins spielen auch die Beleuchtung, die Bearbeitung und die Verlegung eine wichtige Rolle. Da die verschiedenen Gesteinsarten sehr unterschiedliche Eigenschaften besitzen, ist bei der Auswahl darauf zu achten, dass der Stein den zu erwartenden Beanspruchungen des Bodenbelags angepasst ist. Natursteine sind mehr oder weniger porös. Wasser und Schmutz können in das Material eindringen. Natursteine ändern infolge Abrieb, Reinigungsart und Verschmutzungsgrad im Laufe der Zeit ihr optisches Aussehen, indem sie eine sogenannte Patina erhalten. Natursteine sind naturgemäss harte Materialien. Sie reagieren unter Spannungen spröde und sind gute Schalleiter. Entsprechend hoch sind die Anforderungen an die Planung und Ausführung, wenn Rissbildungen verhindert und die Anforderungen an den Schallschutz erfüllt werden sollen.

## Revêtements de sol en pierre naturelle

Union suisse pierre naturelle  
 Auteur: Hansjörg Epple, Obfelden

### 1 Introduction

Des revêtements de sol en dalles de pierre naturelle sont le souhait de nombreux maîtres d'ouvrage. La pierre naturelle a la réputation d'être indestructible, intemporelle et unique en son genre. L'offre très variée de dalles de pierre naturelle du monde entier permet de satisfaire tous les vœux particuliers en matière de teintes, de structures, de motifs d'appareillage, de formes et de propriété de surface. Etant donné l'excellente conductibilité thermique de la pierre naturelle, celle-ci convient spécialement bien pour réaliser des revêtements sur des installations de chauffage par le sol. Des dallages chauffés en pierre naturelle garantissent un climat ambiant équilibré et confortable, contribuant ainsi à améliorer la qualité de l'habitat.

La pierre naturelle est un matériau absolument unique en son genre. La nature ne produit jamais exactement deux fois la même chose. Sur quelques mètres seulement et même sur quelques décimètres, chaque pierre varie par ses veines, son litage, ses nœuds, sa forme, sa teinte et sa formation, ce dont le maître d'ouvrage doit tenir compte en effectuant son choix. Sur le plan de la teinte et de la structure, le revêtement de sol commandé ne peut jamais correspondre absolument à la surface de l'échantillon examiné, respectivement concordé exactement d'une dalle à l'autre. Lors du choix de la pierre, l'éclairage, le traitement et la pose jouent également un rôle important. Comme les diverses variétés de pierre présentent des caractéristiques très différentes, il convient de veiller, au stade du choix, à ce que la pierre soit adaptée aux sollicitations attendues. La pierre naturelle est plus ou moins poreuse. L'eau et la saleté peuvent pénétrer dans la pierre; en fonction de l'abrasion, du mode de nettoyage et du degré de salissure, il en résulte au fil des ans une certaine patine qui se traduit par une modification de l'aspect esthétique.

La pierre naturelle est par essence une matière dure. Sous l'action de diverses contraintes, elle peut devenir cassante et/ou favoriser la transmission des sons solidiens. La planification et l'exécution doivent par conséquent répondre à de hautes exigences si l'on veut éviter des phénomènes de fissuration et satisfaire aux normes requises en matière d'isolation phonique.



## 2 Anforderungen und Vorschriften

Normen und Empfehlungen des SIA sind bei der Planung und Ausführung von Natursteinbodenbelägen einzuhalten. Die wichtigsten dieser Normen und Empfehlungen sind nachstehend erwähnt:

### *Norm SIA 246:2006 Natursteinarbeiten*

In der Norm SIA 246:2006 sind die wesentlichen Fachausdrücke allgemeiner Art sowie die im Zusammenhang mit der Bearbeitung der Natursteine verwendeten Fachausdrücke erläutert. Ferner ist eine Übersicht über die geeigneten Untergründe und die Konstruktionsdicken für Natursteinarbeiten in der Norm enthalten. Anforderungen an Gefälle und Bewegungsfugen, Dämmschichten sowie Abdichtungen werden definiert. Die Anforderungen an die Ausführung sind aufgeführt und die Toleranzen der Natursteinarbeiten festgelegt.

### *Norm SIA 251:2008 Schwimmende Estriche im Innenbereich*

Die Norm SIA 251:2008 Schwimmende Estriche im Innenbereich gilt für auf Trennlage oder auf Dämmschicht ausgeführte Zement- Calciumsulfat-, Gussasphalt- und Kunstharzestriche. In der Norm sind die Bemessungsdicken der Estriche in Abhängigkeit der Mörtelqualität angegeben. Die Feldunterteilung der Estriche und die Anforderungen an die Materialeigenschaften der Dämmstoffe und der verwendeten Estrichmörtel wie auch die Grundzüge der Ausführung werden definiert. Zudem sind in der Norm die Anforderungen an die Ebenheiten des Untergrundes und des fertigen Estrichs bestimmt. Sie legt Bedingungen für den Aufheizvorgang der Fussbodenheizung und die Fristen für die Benutzung nach dem Einbau fest. Im vertraglichen Teil der Norm SIA 251-118 werden die Bestimmungen der Norm SIA 118 ergänzt.

### *Norm SIA 180:1999 Wärme- und Feuchteschutz im Hochbau*

Diese Norm enthält Vorschriften und Mindestanforderungen bezüglich der Wärmedämmung.

### *Norm SIA 380/1:2009 Thermische Energie im Hochbau*

Diese Norm wird oft als Grundlage kantonaler Energiegesetze verwendet, die strengere Dämmvorschriften fordern als Norm SIA 180.

### *Norm SIA 181:2006 Schallschutz im Hochbau*

Diese Norm regelt die Anforderungen bezüglich Schallschutz im Hochbau.

## 3 Aufbau und Planung

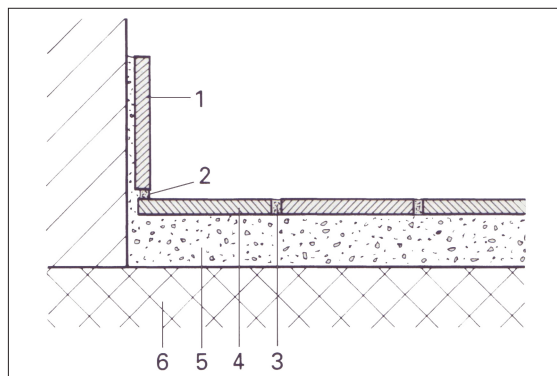
### 3.1 Natursteinbodenbeläge im Verbund

#### *Aufbau*

Natursteinplattenbeläge im Verbund mit der tragenden Unterkonstruktion stellen die klassische Verlegeart (Abb. 2) dar.

Abb. 2  
Natursteinbelag im Verbund

- 1 Ev. Natursteinsockel
- 2 Starre Fuge
- 3 Starre Fuge
- 4 Natursteinplatte
- 5 Verlegemörtel min. 20 mm
- 6 Tragende Unterkonstruktion (Beton)



#### *Planung*

Natursteinbeläge können überall im Verbund mit der Unterkonstruktion ausgeführt werden, wo keine besonderen Anforderungen an die Trittschall- und Wärmedämmung gestellt werden. Sie kommen besonders häufig auf dicken Unterkonstruktionen, in grossen Räumen und Eingangshallen sowie in Nass- oder Feuchtbereichen zum Einsatz. Im Eingangsbereich von öffentlichen Gebäuden sowie in Feucht- oder Nassräumen muss die Gleitfestigkeit durch die entsprechende Oberflächenbeschaffenheit des Natursteinbelages sichergestellt werden.

#### *Fugen*

Natursteinbeläge im Verbund können ohne zusätzliche Bewegungsfugen verlegt und starr an andere, ebenfalls starre und nicht durch Bewegungsfugen abgetrennte Bauteile angeschlossen werden. Hingegen sind bereits im Untergrund vorhandene Bewegungsfugen unbedingt im Natursteinbelag zu übernehmen und vorzugsweise mit Metallprofilen abzugrenzen. Die Fugenbreite muss aufgrund der zu erwartenden Verformungen bestimmt werden. Eine gleichmässig feste Haftverbindung zum Verlegemörtel ist Voraussetzung, dass sich der Natursteinbelag nicht ablöst oder hochstellt.

## 2 Exigences requises et prescriptions en vigueur

Lors de l'étude et de l'exécution de revêtements de sol en pierre naturelle, les normes et recommandations SIA seront scrupuleusement respectées. Les principales normes et recommandations applicables sont les suivantes:

### *Norme SIA 246:2006 Travaux en pierre naturelle*

La norme SIA 246:2006 précise la terminologie générale spécifique au traitement de la pierre naturelle. Elle donne en outre un aperçu des supports appropriés ainsi que les épaisseurs de construction nécessaires pour des travaux en pierre naturelle. Elle définit les exigences requises pour les pentes, les joints de dilatation et les couches d'isolation. Elle fixe enfin les exigences requises au niveau de l'exécution ainsi que les tolérances admissibles pour les travaux en pierre naturelle.

### *Norme SIA 251:2008 - Chapes flottantes à l'intérieur des bâtiments*

La norme SIA 251:2008 Chapes flottantes à l'intérieur des bâtiments s'applique aux chapes en ciment, en sulfate de calcium, en asphalte coulé et en résine synthétique exécutées sur une couche de séparation ou une couche d'isolation. Dans la norme, les bases de dimensionnement des chapes sont définies en fonction de la qualité du mortier. La norme définit la subdivision en champs de la chape, les exigences relatives aux caractéristiques des produits d'isolation, le mortier utilisé et les principes d'exécution. La norme détermine en outre la planéité du support et de la chape finie. Elle fixe aussi les conditions pour le processus d'échauffement de l'installation de chauffage par le sol ainsi que les délais d'utilisation de celle-ci après sa pose. Les dispositions de la norme SIA 118 sont complétées par la partie contractuelle de la norme SIA 251.

### *Norme SIA 180:1999 Isolation thermique et protection contre l'humidité dans le bâtiment*

Cette norme contient les dispositions et exigences minimales requises en matière d'isolation thermique.

### *Norme SIA 380:2009 L'énergie thermique dans le bâtiment*

Cette norme sert souvent de base aux lois cantonales imposant des prescriptions d'isolation plus sévères que celles de la norme SIA 180.

### *Norme SIA 181:2006 Protection contre le bruit dans le bâtiment*

Cette norme règle les exigences en matière de protection contre le bruit dans le bâtiment.

## 3 Structure et étude

### 3.1 Revêtements de sol en pierre naturelle avec couche d'adhérence

#### *Structure*

Les dallages en pierre naturelle solidaires de la sous-construction porteuse correspondent au mode de pose classique (fig. 2).

Fig. 2  
Dallage en pierre naturelle  
avec couche d'adhérence

- 1 Ev. socle en pierre naturelle
- 2 Joint rigide
- 3 Joint rigide
- 4 Dalle en pierre naturelle
- 5 Mortier de pose min. 20 mm
- 6 Sous-construction porteuse (béton)

#### *Etude*

En l'absence d'exigences particulières au niveau de l'isolation thermique et phonique (bruits d'impact), des revêtements en pierre naturelle combinés à l'infrastructure peuvent toujours être posés. Ceux-ci conviennent tout spécialement sur des infrastructures épaisses, dans de grands locaux, dans des halls d'entrée ainsi que dans des secteurs humides ou mouillés. Dans l'entrée de bâtiments publics ainsi que dans des locaux humides ou mouillés, il convient de garantir la sécurité antidérapante nécessaire moyennant une nature adaptée de la surface du revêtement en pierre naturelle.

#### *Joints*

Les revêtements en pierre naturelle peuvent être posés rigidement et sans joints de dilatation complémentaires sur d'autres parties de construction également rigides et ne comportant pas de joints de dilatation. En revanche, si le support comporte déjà des joints de dilatation, ceux-ci seront obligatoirement repris dans le revêtement en pierre naturelle et délimités de préférence par des profilés métalliques. La largeur des joints sera déterminée en fonction des déformations attendues. Une adhérence constante et régulière avec le mortier de pose est absolument indispensable pour que le revêtement en pierre naturelle ne se sépare pas ou ne se relève pas.

## Gefälle

Nass- oder Feuchtbereiche sind besonders im Hinblick auf das Reinigungsverhalten mit Gefälle zu erstellen und mit Entwässerungen auszustatten. Das Gefälle richtet sich nach der Bearbeitungskategorie des Natursteinmaterials. Es ist bereits im Untergrund bzw. im Rohbeton auszubilden. Die Natursteinplatten müssen hohlraumarm geklebt werden, um Ausblühungen zu verhindern. Ausserdem ist auf die Säurebeständigkeit und die Verfärbungsneigung vieler Natursteine im Nassbereich zu achten. Bewegungsfugen in Nass- und Feuchtbereichen müssen unbedingt an den Hochpunkten und ausserhalb intensiver Benetzung angeordnet sein. Wichtig ist, dass die Oberfläche des Natursteins im nassen Zustand eine ausreichende Gleitfestigkeit nach Empfehlung der bfu aufweist.

## 3.2 Natursteinbodenbeläge auf schwimmenden Estrichen

### Aufbau

Schwimmende Estriche sind von allen übrigen Bauteilen abgetrennt und werden auf eine Trennlage, Dichtungsbahn oder Dämmschicht aufgebracht. Grundsätzlich sind alle Estrichmörtel zur Aufnahme von Natursteinbelägen geeignet. Calciumsulfatestriche dürfen jedoch nicht in Nassbereichen eingesetzt werden. Die Estriche dienen als tragfähige Unterlage von Natursteinbodenbelägen. Fussbodenheizleitungen werden in der Regel im Estrichmörtel eingebaut. Bodenbeläge sind immer dann auf schwimmenden Estrichen zu verlegen, wenn eine Wärme- oder Trittschalldämmung gefordert wird.

### Planung

Die durch die Vorschriften festgelegten Anforderungen an die Wärmedämmung (Norm SIA 180 oder Empfehlung SIA 380/1) und an den Schallschutz (Norm SIA 181) können nur durch eine sorgfältige Planung, welche Bodenaufbau und Raumlagerung gesamthaft umfasst, erfüllt werden. Zudem fordert der qualitätsbewusste Bauherr einen rissfreien Natursteinbelag.

Die Dicke des Estrichs muss gemäss Norm SIA 251:2008 in Abhängigkeit der geforderten Einzellasten von 2 kN oder 4 kN, der Mörtel-eigenschaften und Festigkeiten sowie der Zusammendrückbarkeit der Wärme- und Trittschalldämmung ermittelt werden.

## Pente

Pour les zones humides et mouillées, une façon de pente sera prévue tout spécialement en fonction du comportement au nettoyage, et elles seront munies d'un dispositif de drainage. La pente est subordonnée à la classe de traitement de la pierre naturelle. La façon de pente sera déjà donnée par le support, respectivement par le béton brut. Les dalles en pierre naturelle doivent être collées avec une faible teneur en vides afin d'éviter des efflorescences. Il faut également tenir compte de la résistance aux acides et de la propension à la décoloration de nombreuses pierres naturelles en zones humides. Les joints de dilatation situés dans des zones humides et mouillées seront obligatoirement disposés au droit des points les plus élevés du revêtement et à une certaine distance des endroits les plus mouillés. Il est important que la surface de la pierre naturelle à l'état mouillé présente une qualité antidérapante suffisante selon les recommandations du bpa.

## 3.2 Revêtements de sol en pierre naturelle sur chapes flottantes

### Structure

Une chape flottante doit être dissociée de toutes les autres parties de construction et exécutée sur une couche de séparation, un lé d'étanchéité ou une couche d'isolation. Tous les mortiers sont en principe aptes à recevoir un revêtement en pierre naturelle, toutefois les chapes en sulfate de calcium ne doivent pas être posées dans des zones humides. Les chapes servent de support stable au revêtement de sol en pierre naturelle. En règle générale, les conduites de chauffage par le sol sont intégrées à la chape. Le revêtement de sol doit toujours se poser sur une chape flottante lorsqu'il est nécessaire de réaliser simultanément une isolation thermique et/ou phonique.

### Etude

Les exigences requises en matière d'isolation thermique (norme SIA 180 ou norme SIA 380/1) et phonique (norme SIA 181) ne peuvent être remplies qu'en procédant à une étude minutieuse englobant la structure des sols et la partition des volumes. Tout maître d'ouvrage soucieux des aspects qualitatifs d'un ouvrage exigera par ailleurs un revêtement en pierre naturelle exempt de fissures. L'épaisseur de la chape sera déterminée conformément à la norme SIA 251:2008 en fonction des charges uniques exigées de 2 kN ou 4 kN, des caractéristiques et des résistances mécaniques du mortier ainsi que de la compressibilité de la couche d'isolation thermique et phonique.

Abb. 3a

Schwimmender Estrich auf Trittschalldämmung, Natursteinbelag feucht verlegt

- 1 Natursteinsockel
- 2 Fuge (offen oder elastisch)
- 3 Randstreifen (weich) 8 mm dick
- 4 PE-Folie hochgezogen
- 5 Dicken gemäss Norm SIA 251:2008
- 6 Natursteinplatte
- 7 Starre Fuge
- 8 Trassmörtel
- 9 PE-Folie
- 10 Trittschalldämmung
- 11 Tragender Untergrund

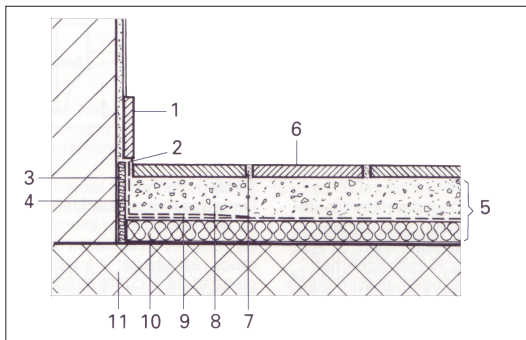


Fig. 3a

Chape flottante sur isolation phonique, revêtement en pierre naturelle posé frais sur frais

- 1 Socle en pierre naturelle
- 2 Joint (ouvert ou élastique)
- 3 Bande de bordure (molle) 8 mm
- 4 Feuille PE relevée
- 5 Epaisseur selon norme SIA 251:2008
- 6 Dalle en pierre naturelle
- 7 Joint rigide
- 8 Mortier de trass
- 9 Feuille PE
- 10 Isolation phonique
- 11 Support

Abb. 3b

Schwimmender Estrich mit getrennter Wärme- und Trittschalldämmung, Natursteinbelag in Mörtel verlegt

- 1 Natursteinsockel
- 2 Fuge (offen oder elastisch)
- 3 Randstreifen (weich) 8 mm dick
- 4 PE-Folie hochgezogen
- 5 Dicken gemäss Norm SIA 251:2008
- 6 Natursteinplatte
- 7 Starre Fuge mind. 3 mm
- 8 Mörtel (zementgebunden)
- 9 PE-Folie
- 10 Trittschalldämmung
- 11 Tragender Untergrund
- 12 Wärmedämmung
- 13 Verlegemörtel mind. 20 mm
- 14 Bodenheizung

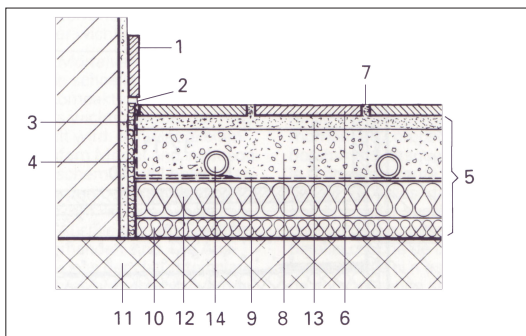


Fig. 3b

Chape flottante avec couche d'isolation thermique et phonique dissociée, revêtement en pierre naturelle posé au mortier

- 1 Socle en pierre naturelle
- 2 Joint (ouvert ou élastique)
- 3 Bande de bordure (molle) 8 mm
- 4 Feuille PE relevée
- 5 Epaisseur selon norme SIA 251:2008
- 6 Dalle en pierre naturelle
- 7 Joint rigide min. 3 mm
- 8 Mortier (à base de ciment)
- 9 Feuille PE
- 10 Isolation phonique
- 11 Support
- 12 Isolation thermique
- 13 Mortier de pose min. 20 mm
- 14 Chauffage par le sol

Abb. 3c

Schwimmender Estrich mit trocken verlegten Heizleitungen und Wärmeverteilern, Natursteinbelag geklebt

- 1 Natursteinsockel
- 2 Fuge (offen oder elastisch)
- 3 Randstreifen (weich) 8 mm dick
- 4 PE-Folie hochgezogen
- 5 Dicken gemäss Norm SIA 251:2008
- 6 Natursteinplatte mind. 8 mm
- 7 Starre Fuge mind. 3 mm
- 8 Mörtel (zement- oder kalziumsulfat-gebunden)
- 9 PE-Folie
- 10 Trittschall-/Wärmedämmung
- 11 Tragender Untergrund
- 13 Dünn- oder Mittelbettkleber
- 14 Bodenheizung
- 15 Wärmeverteilern

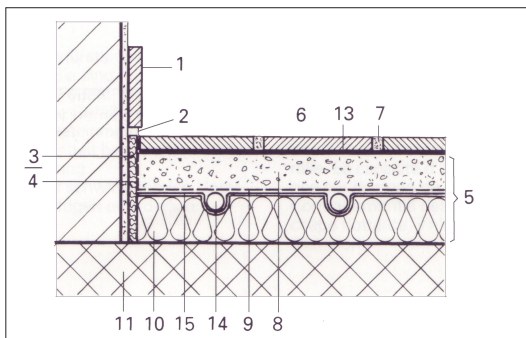


Fig. 3c

Chape flottante avec conduites de chauffage posées à sec et lamelles thermoconductrices, revêtement de pierre naturelle collé

- 1 Socle en pierre naturelle
- 2 Joint (ouvert ou élastique)
- 3 Bande de bordure (molle) 8 mm
- 4 Feuille PE relevée
- 5 Epaisseur selon norme SIA 251:2008
- 6 Dalle en pierre naturelle min. 8 mm
- 7 Joint rigide min 3 mm
- 8 Mortier (à base de ciment ou de sulfate de calcium)
- 9 Feuille PE
- 10 Isolation phonique/thermique
- 11 Support
- 13 Collage à lit mince ou moyen
- 14 Chauffage par le sol
- 15 Lamelles thermoconductrices

## Fugen

Um Risse im Natursteinbelag zu verhindern, ist der schwimmende Estrich durch den Einbau von Fugen in möglichst rechteckige Felder zu unterteilen. Die Fugen sind als Bewegungsfugen auszubilden. Fugen sind bei allen Verengungen, bei einspringenden Ecken und grossen Flächen und bei Seitenverhältnissen grösser als 1:2 – bzw. 1:1.5 mit Fussbodenheizung – notwendig. Die Fugen sind auf den Verlauf der Fussbodenheizung und das Fugenbild des Natursteinbelags abzustimmen, um den ästhetischen Ansprüchen Rechnung zu tragen. Kleinere Feldergrössen mit einer gleichmässigen Beheizung sind grundsätzlich von Vorteil. Dies erfordert eine intensive Planung unter Einbezug des Heizungstechnikers, des Herstellers des Estrichs und des Verlegers des Natursteinbelags (Abb. 4). Die Koordination der verschiedenen Unternehmer übernimmt der planende Architekt oder die Bauleitung.

Abb. 4

Planung der Fugen:  
Möglichkeiten (Gegebenheiten)  
ausnützen!

### Beispiel A

Fussbodenheizleitungen  
möglichst nicht durch die Fuge ziehen  
1 Bewegungsfuge elastisch  
2 Heizleitung

### Beispiel B

Nischen im Estrich durch Fuge trennen  
1 Bewegungsfuge elastisch  
2 Starre Fuge

### Beispiel C

Bei diagonal verlegten Naturstein-  
belägen: Fugen von Ecke zu Ecke ziehen  
1 Bewegungsfuge elastisch

### Beispiel D

Rundung an engster Stelle abfugen  
1 Bewegungsfuge elastisch

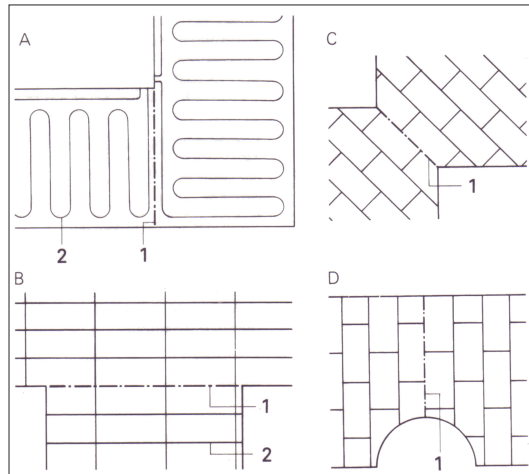


Fig. 4

Etude des joints;  
tirer parti des possibilités existantes!

### Exemple A

Faire en sorte, si possible, que les  
conduites de chauffage ne traversent  
pas un joint  
1 Joint de dilatation élastique  
2 Conduite de chauffage

### Exemple B

Dissocier les niches dans la chape par  
un joint  
1 Joint de dilatation élastique  
2 Joint rigide

### Exemple C

Pour des dallages posés en diagonale:  
tirer des joints d'un angle à l'autre  
1 Joint de dilatation élastique

### Exemple D

Joint en arrondi à l'endroit le plus étroit  
1 Joint de dilatation élastique

## Gefälle

In Nass- oder Feuchträumen, beispielsweise in Duschen oder Garderoben, sind Gefälle und Entwässerungen erforderlich. Das Gefälle ist im Untergrund anzuordnen (Abb. 5). Aus hygienischen Gründen und zur Sicherstellung der Gleitfestigkeit darf das Wasser auf dem Bodenbelag nicht liegen bleiben. Die Oberflächen der Natursteine müssen in der Regel bearbeitet werden, um eine ausreichende Gleitfestigkeit nach Empfehlung der bfu zu erreichen. Zudem sollte die Reinigung schnell und effizient durchführbar sein. Bei der Wahl des Natursteinbelages muss auf das Reinigungsverhalten mit säurehaltigen Produkten sowie auf das Verfärbungspotenzial des Steines geachtet werden.

Abb. 5

Belagsaufbau in Nassräumen wie öffent-  
lichen Duschen, Saunen usw.

- 1 Natursteinplatte
- 2 Abschluss mit Fugendichtungsmasse
- 3 Blech
- 4 Randstreifen (weich)
- 5 Gefälle
- 6 Tragender Untergrund
- 7 Gefällsmörtel
- 8 Trittschalldämmung
- 9 Wasserisolation
- 10 Natursteinplatte
- 11 Verlegemörtel
- 12 Starre Fuge
- 13 Schwimmender Estrich

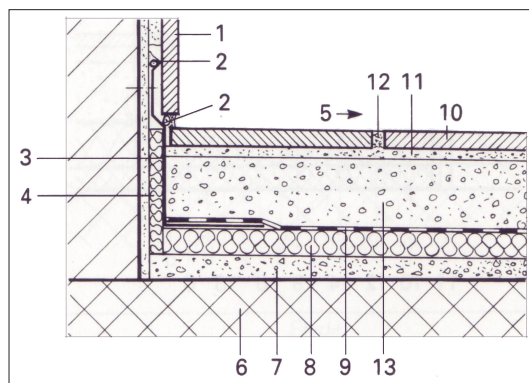


Fig. 5

Structure du revêtement dans locaux hu-  
mides tels que bains publics, saunas, etc.

- 1 Dalle en pierre naturelle
- 2 Fermeture par masse d'étanchéité pour joints
- 3 Tôle
- 4 Bande de bordure (molle)
- 5 Pente
- 6 Support
- 7 Mortier de pente
- 8 Isolation phonique
- 9 Isolation contre l'eau
- 10 Dalle en pierre naturelle
- 11 Mortier de pose
- 12 Joint rigide
- 13 Chape flottante

## Joints

Pour éviter des fissures dans un revêtement de sol en pierre, la chape flottante sera subdivisée en plusieurs champs, si possible rectangulaires, par des joints de dilatation. De tels joints sont indispensables pour tous les rétrécissements, angles rentrants et grandes surfaces ainsi que pour des revêtements dont le rapport des côtés est supérieur à 1:2, resp. 1:1.5 pour des revêtements avec chauffage par le sol. Les joints seront disposés en fonction du tracé des tubes de chauffage par le sol et des joints du revêtement de pierre afin de tenir compte des exigences esthétiques. Des champs relativement petits avec un chauffage régulier sont préférables. Cette opération nécessite une étude approfondie en étroite collaboration avec le chauffagiste, le chapiste et le poseur du revêtement de sol en pierre naturelle (fig. 4). La coordination entre les différents entrepreneurs est assurée par l'architecte concepteur ou par la direction des travaux.

## 4 Ausführung

### 4.1 Allgemeines

#### Verlegearten

Geschliffene und polierte Natursteinplatten werden meist vom Werk verlegefertig geliefert. Die Dickentoleranz beträgt 10 Prozent, wobei es auch genauer kalibrierte Platten gibt. Beläge werden deshalb vielfach im Dünnbett- oder Mittelbettmörtel-Verfahren auf Ausgleichsschichten und schwimmende Estrichen geklebt. Dünnbettmörtel werden in einer Dicke von etwa 3 bis 5 mm mit dem Zahnpachtel auf den Untergrund aufgetragen. Mittelbettmörtel weisen Dicken bis zu 15 mm auf und werden zur Hauptsache ebenfalls mit dem Zahnpachtel aufgebracht.

Gespaltene und grob bearbeitete Natursteinplatten werden im Mörtelverfahren verlegt. Diese Verlegeart stellt bei Natursteinbelägen im Verbund die herkömmliche, klassische Methode dar. Die Dicke des Mörtelbetts sollte nicht gross schwanken und idealerweise etwa 25 bis 30 mm betragen. Eine Dicke von 15 mm sollte nicht unterschritten werden. Schwimmende Konstruktionen lassen sich auch im Mörtelverfahren verlegen.

#### Anforderungen

Natursteinplatten für Bodenbeläge werden nicht zuletzt aus ästhetischen Gründen ausgewählt. Damit der Belag als Einheit wirkt, muss der Verleger die Natursteinplatten mit viel Fingerspitzengefühl arbeiten.

Wichtig ist, dass sich der Natursteinleger zuerst einen Überblick über Farbe und Struktur der gelieferten Natursteinplatten verschafft. Er kann dann durch geschickte Kombination der unterschiedlichen Natursteinplatten verhindern, dass «Nester» oder «Wolken» entstehen. Platten, die nicht in das Gesamtbild passen, und solche mit Rissen, abgebrochenen Kanten oder anderen Fehlern scheidet der versierte Verleger aus. Je nach Steinmaterial sind jedoch kleine Kanten- und Eckendefekte nicht vermeidbar.

### 4.2 Natursteinbodenbeläge im Verbund

#### Verlegung

Für die fest mit dem Untergrund verbundenen Natursteinbeläge kommen zwei Verlegearten zur Ausführung:

- Die Natursteinplatten werden im Mörtelverfahren direkt auf dem Untergrund verlegt.
- Die Natursteinplatten werden im Dünnbett- oder Mittelbettverfahren auf eine Ausgleichsschicht, die mit dem Untergrund fest verbunden ist, aufgebracht.

#### Anforderungen an den Untergrund

Um einen festen Verbund mit dem Untergrund zu erzielen, muss dessen Oberfläche frei von Schmutz und Zementmilchresten sein und eine ausreichende Zugfestigkeit aufweisen. Die Haftfestigkeiten von verschmutzten oder nicht tragfähigen Untergründen lassen sich in der Regel durch «Haftvermittler» nicht verbessern. Gute Haftfestigkeiten zum Untergrund sind vor allem beim Aufbringen von Ausgleichsschichten erforderlich. Beim Mörtelverfahren sind hohe Haftzugfestigkeiten zum Untergrund weniger wichtig.

#### Anforderungen an den Verlegemörtel beim Mörtelverfahren

Die Konsistenz des Verlegemörtels muss ein schnelles und leichtes Verdichten zulassen. Eine vollflächige und kompakte Verbindung zwischen Bodenplatte und Mörtel ist besonders wichtig, wobei der Haftverbund durch eine Haftbrücke sichergestellt wird. Schwierigkeiten bei der Verdichtung ergeben sich bei zu steifem Mörtel und insbesondere bei zu dickem Mörtelbett. Bei zu plastischem Mörtel besteht andererseits die Gefahr, dass die Natursteinplatten beim Verlegen wegschwimmen. Ist das Mörtelbett dicker als 50 mm, ist eine Ausgleichsschicht zu empfehlen. Dasselbe gilt bei der Ausbildung von Gefällen, die nicht bereits in der Unterkonstruktion vorhanden sind. Die Ausgleichsschicht kann so ausgebildet werden, dass der Natursteinbelag im Dünnbett- oder Mittelbettverfahren aufgebracht werden kann. Die Ausgleichsschicht muss in diesem Fall kraftschlüssig mit dem Untergrund verbunden sein und der Beanspruchungsgruppe III der Norm SIA 252, Industriebodenbeläge, entsprechen.

#### Fugen und Gefälle

Bewegungsfugen im Untergrund sind im Natursteinbelag an der genau gleichen Stelle zu übernehmen. Sie sind mit Metallprofilen abzugrenzen. Bewegungsfugen müssen in Feucht- oder Nassbereichen immer an den Hochpunkten liegen. Die Gefällsneigung richtet sich nach der Bearbeitungskategorie des Natursteinmaterials. Die Verlegeart und Plattengröße wie auch die Ebenheit bestimmen wesentlich die Funktionstüchtigkeit der Entwässerung.

Im Gegensatz zu den Natursteinbelägen auf schwimmenden Estrichen sind keine weiteren Bewegungsfugen erforderlich.

## 4 Exécution

### 4.1 Généralités

#### Modes de pose

Après ponçage et polissage, les dalles en pierre naturelle sont généralement livrées prêtes à la pose. La tolérance d'épaisseur est de 10 pour cent, mais il existe également des dalles de calibre plus précis. Les dalles sont souvent posées sur la couche de compensation ou la chape flottante par l'intermédiaire d'un lit de mortier mince ou moyen. Les lits minces seront appliqués sur le support à la spatule dentée sur une épaisseur de 3 à 5 mm. Les lits moyens pourront avoir jusqu'à 15 mm d'épaisseur et seront en règle générale appliqués aussi à la spatule dentée.

Les dalles clivées et grossièrement travaillées seront posées au mortier. Ce mode de pose est la méthode classique ordinairement utilisée pour des revêtements en pierre naturelle avec couche d'adhérence. L'épaisseur du lit de mortier ne variera pas fortement et se situera de préférence entre 25 et 30 mm. On ne descendra pas au-dessous d'une épaisseur de 15 mm. Les constructions flottantes peuvent également se poser au mortier.

#### Exigences requises

Le choix de la pierre naturelle pour réaliser un revêtement de sol se fait en définitive aussi pour des raisons esthétiques. Afin que le dallage ait un aspect uniforme, le poseur doit faire preuve de beaucoup de doigté.

Il est en l'occurrence important que le carreleur examine soigneusement la couleur et la structure des dalles livrées. Moyennant une combinaison judicieuse des différentes dalles, il peut éviter que le dallage présente des «nids» ou des «nuages». Le carreleur chevronné éliminera les dalles qui pourraient faire mauvais effet ou qui présentent des fissures, des arêtes cassées ou d'autres défauts. En fonction de la qualité de la pierre, il n'est toutefois pas possible d'éviter de petits défauts au droit des arêtes et des angles.

### 4.2 Revêtements de sol en pierre naturelle avec couche d'adhérence

#### Pose

Deux modes de pose entrent en ligne de compte pour des revêtements en pierre naturelle solidaires de leur support:

- Les dalles sont posées au mortier directement sur le support
- Les dalles sont posées par l'intermédiaire d'un lit de mortier mince ou moyen sur une couche de compensation solidaire du support

#### Exigences requises pour le support

Pour assurer une bonne liaison avec le support, celui-ci sera décaissé et débarrassé des résidus de lait de ciment; il présentera une résistance suffisante à la traction. La force d'adhérence de supports sales ou malsains ne peut généralement pas être améliorée par un «agent adhésif». Il est surtout nécessaire de pouvoir compter sur une bonne adhérence au support pour la pose de couches d'égalisation et de compensation. Une contrainte élevée d'adhérence de traction est moins importante pour l'application d'une couche de mortier.

#### Exigences requises pour le mortier de pose

La consistance du mortier de pose doit se prêter à un compactage rapide et léger. Une liaison compacte à pleine surface entre la dalle et le mortier est particulièrement importante, celle-ci étant en l'occurrence assurée par un pont adhésif. Des difficultés peuvent surgir au moment du compactage lorsque le mortier est trop consistant et, notamment, lorsque le lit de mortier est trop épais. Par contre, lorsque le mortier présente une consistance trop plastique, on court le risque de voir les dalles «flotter» lors de la pose. Si le lit de mortier présente une épaisseur supérieure à 50 mm, il est recommandé de prévoir une couche de compensation. Il est également nécessaire de prévoir une pareille couche de compensation pour réaliser une façon de pente lorsque celle-ci n'est pas déjà intégrée à l'infrastructure. La couche de compensation sera réalisée de sorte que le revêtement en pierre naturelle puisse se poser sur un lit mince ou moyen. Dans ce cas, la couche de compensation sera indéfectiblement liée au support et correspondra au groupe de sollicitation III selon la norme SIA 252, Revêtements de sols industriels.

#### Joints et pente

Les joints de dilatation du support seront très exactement repris dans le revêtement en pierre naturelle et délimités par des profilés métalliques. Les joints de dilatation situés dans des zones humides seront toujours disposés au droit des points les plus élevés du revêtement. La pente sera subordonnée à la classe de traitement de la pierre naturelle. La capacité d'évacuation de l'eau est essentiellement déterminée par le mode de pose ainsi que le format et la planéité des dalles.

Contrairement aux revêtements en pierre naturelle posés sur chape flottante, il n'est pas nécessaire de prévoir d'autres joints de dilatation.

### 4.3 Natursteinbodenbeläge auf schwimmenden Estrichen

#### Verlegung

Auf schwimmenden Estrichen werden geschliffene und polierte, aber auch sehr eben gespaltene Natursteinplatten heute vorwiegend im Dünnbett- oder Mittelbettverfahren aufgeklebt. Die Verlegung im Mörtelverfahren kommt in der Regel für gespaltene und grob bearbeitete Natursteinplatten zur Anwendung.

#### Anforderungen an den Untergrund

Schwimmende Estriche werden vorwiegend aus zementgebundenen oder kalziumsulfatgebundenen Mörteln hergestellt. Auf die Oberflächen der Estriche werden die Natursteinplatten direkt aufgeklebt. Bei schwimmenden Estrichen ist eine Unterteilung in Felder, die durch Bewegungsfugen abgetrennt sind, besonders wichtig. Die einzelnen Felder sollen sich besonders bei Fussbodenheizungen möglichst unabhängig voneinander in alle Richtungen verformen können. Die Fugen im Estrich müssen geradlinig und rechtwinklig zueinander ausgebildet sein.

Vor dem Verlegen des Natursteinbelags lassen sich die richtige Lage und die fachgerechte Ausführung der Fugen im schwimmenden Estrich wie auch die Oberflächenfestigkeit und Ebenheit des Estrichs einfach überprüfen. Es ist auch leicht zu kontrollieren, ob alle Randabschlüsse mit einem weichen, mindestens 8 mm dicken, vollständig durchgehenden Randstreifen ausgebildet sind. Der Randstreifen und die Plastikfolie müssen mindestens in der voraussichtlichen Belagsdicke über den Estrich hinausragen. Zwischen Estrich und allen Randanschlüssen darf keine Mörtelverbindung vorhanden sein.

Auf fehlerhaft ausgeführten und auf alten, gerissenen Estrichen lassen sich Natursteinbeläge auf einer Entkoppelungsschicht verlegen, um das Rissrisiko zu reduzieren. Heute werden auf dem Markt verschiedene Systeme zur Entkoppelung des Natursteinbelags angeboten. Zu beachten ist, dass bei entkoppelten Natursteinbelägen auf Bewegungsfugen nicht verzichtet werden kann. Die Fugen sind grundsätzlich an den in der Norm SIA 251:2008 festgelegten Bereichen anzulegen. Von Vorteil ist, dass die Bewegungsfugen auf die Fugen im Natursteinbelag abgestimmt werden können.

#### Anforderungen an die Verlegung

Starre Verbindungen zwischen Fugen und bei Anschlussbauteilen sind unbedingt zu vermeiden. Die Natursteinplatten sind deshalb mit genügendem Abstand von den abgetrennten Anschlussbauteilen zu verlegen. Es ist darauf zu achten, dass der Kleber und der Fugenmörtel nicht in die Bewegungsfugen und in die Randstellstreifen fliesst. Starre Mörtelverbindungen müssen auch beim Versetzen der Sockelplatten unbedingt verhindert werden.

Bewegungsfugen und die Verbindungen zwischen Bodenbelag und Sockelplatten sind mit elastischen Fugendichtungsmassen zu schliessen. Geschickt angeordnete Fugen dürfen zur Raumunterteilung ohne weiteres gezeigt und beispielsweise mit Fugenprofilen ausgebildet werden.

## 5 Besondere Probleme

### 5.1 Risse im schwimmenden Estrich

Risse in Natursteinbelägen führen häufig zu Beanstandungen. Die Ursachen der Risse sind meistens auf zu wenig, falsch angeordnete oder nicht richtig ausgebildete Bewegungsfugen zurückzuführen. Die Rissbildungen können weitgehend verhindert werden, wenn folgende Bedingungen eingehalten werden:

- Bei allen Verengungen und einspringenden Ecken sind im Estrich Bewegungsfugen anzuordnen.
- Rechteckige Felder dürfen bei zementgebundenen Estrichen ohne Fussbodenheizung eine maximale Länge von 8 m und ein Seitenverhältnis von 1 zu 2, mit Fussbodenheizung eine maximale Seitenlänge von 6 m und ein Seitenverhältnis von 2 zu 3 aufweisen. Calciumsulfatestriche mit Fussbodenheizungen müssen nach Norm SIA 251:2008 ebenfalls durch Bewegungsfugen in Felder unterteilt werden. Die maximale Seitenlänge darf bei einem Seitenverhältnis von 2 zu 3 maximal 8 m aufweisen.
- Die Dicke und die Biegezugfestigkeit des Estrichmörtels sind aufgrund der Beanspruchung nach Norm SIA 251:2008 festzulegen und einzuhalten. Bei Fussbodenheizungen muss die Nenndicke um den Heizleitungsdurchmesser vergrössert werden. Die Minimaldicke des Estrichs gemäss Norm 251 darf nicht unterschritten werden.
- Die Dicke des Estrichs muss so gleichmässig wie möglich sein. Es ist deshalb wichtig, dass bereits die Wärme- oder Trittschalldämmung auf ebener und fester Unterlage verlegt wird. In der Unterkonstruktion dürfen keine Löcher und Erhebungen sein. Leitungen auf der rohen Unterkonstruktion sind einer kompakten und festen Mörtel- oder Dämmschicht einzulegen. Unebene Unterkonstruktionen dürfen nicht mit unterschiedlich dicken Dämmplatten geschifft werden.
- Werden grössere Flächen mit ungleich hohen Unterkonstruktionen mit unterschiedlich dicken Dämmschichten ausgeglichen, muss der Estrich an der betreffenden Stelle abgefugt werden.
- Der Estrich muss sich möglichst unbehindert verformen können. Dies wird durch den Einbau einer Folie zwischen Dämmschicht und Estrich erreicht. Die Folie ist eben und faltenfrei zu verlegen.

### 4.3 Revêtements de sol en pierre naturelle sur chapes flottantes

#### Pose

Sur des chapes flottantes, on pose généralement aujourd'hui, sur lit de mortier mince ou moyen, des dalles en pierre naturelle ponçées et polies, mais aussi avec surface plane de clivage. Les dalles clivées et grossièrement travaillées sont généralement posées au mortier.

#### Exigences requises pour le support

Les chapes flottantes seront généralement exécutées avec des mortiers liés au ciment ou au sulfate de calcium. Les dalles en pierre naturelle seront collées directement sur la surface de la chape. Avec des chapes flottantes, il est particulièrement important de procéder à une subdivision en différents champs dissociés par des joints de dilatation. Avec des installations de chauffage par le sol tout spécialement, on veillera à ce que les champs puissent se déformer dans tous les sens et, si possible, indépendamment les uns des autres. Les joints seront rectilignes et perpendiculaires les uns aux autres. Avant de procéder à la pose du revêtement en pierre naturelle, on vérifiera la disposition et l'exécution dans les règles de l'art des joints de la chape flottante ainsi que la résistance superficielle et la planéité de celle-ci. On vérifiera également si tous les raccordements latéraux sont bien munis de bandes de bordure molles continues de 8 mm d'épaisseur au minimum. Les bandes et la feuille synthétique seront relevées au-dessus de la chape au minimum sur l'épaisseur totale probable du revêtement. Aucun pont de mortier ne fera liaison entre la chape et les raccordements latéraux.

Sur des chapes anciennes fissurées ou exécutées de manière défectueuse, les revêtements en pierre naturelle peuvent être posés sur une couche de désolidarisation afin de limiter le risque de fissuration. Divers systèmes de désolidarisation du revêtement en pierre naturelle sont disponibles aujourd'hui sur le marché. La désolidarisation du revêtement en pierre naturelle ne peut toutefois dispenser de joints de dilatation. Les joints doivent être disposés en principe dans les domaines déterminés dans la norme SIA 251:2008. La possibilité de faire coïncider les joints de dilatation avec les joints du revêtement en pierre naturelle représente ici un avantage.

#### Exigences requises pour la pose

On évitera absolument des liaisons rigides entre les différents joints ainsi qu'au droit des parties de construction adjacentes. Les dalles en pierre naturelle seront donc posées en respectant une distance suffisante par rapport aux parties de construction adjacentes. On veillera à ce que la colle et le mortier de jointoyage ne coulent pas dans les joints de dilatation et sur les bandes de bordure. On évitera absolument toute liaison rigide de mortier, même s'il est prévu de poser des plinthes.

Les joints de dilatation ainsi que les joints entre le dallage et les plinthes seront garnis avec une masse de jointoyage élastique. Des joints bien disposés et par exemple munis de profilés pour dissocier des surfaces peuvent sans autre rester apparents.

## 5 Problèmes particuliers

### 5.1 Fissures dans la chape flottante

Des fissures du revêtement en pierre naturelle donnent fréquemment lieu à des réclamations. Leur origine est généralement imputable à des joints de dilatation en nombre insuffisant, resp. mal placés ou mal exécutés. Il est possible d'éviter la formation de fissures dans une très large mesure à condition de respecter les points suivants:

- Des joints de dilatation seront prévus au droit de tous les rétrécissements et angles rentrants.
- Avec des chapes liées au ciment, sans chauffage par le sol, les champs rectangulaires auront une longueur maximum de 8 m et un rapport des côtés de 1 à 2; pour les chapes avec chauffage par le sol, la longueur des côtés n'excédera pas 6 m et un rapport des côtés de 2 à 3. Conformément à la norme SIA 251:2008, les chapes liées au sulfate de calcium et comportant une installation de chauffage par le sol intégrée seront également subdivisées en champs par des joints de dilatation. Leur longueur maximum, avec un rapport des côtés de 2 à 3, sera de 8 m.
- L'épaisseur et la résistance à la flexion du mortier de chape sont à déterminer d'après la sollicitation selon la norme SIA 251:2008 et doivent être respectées. Avec des installations de chauffage par le sol, l'épaisseur nominale sera augmentée du diamètre des conduites de chauffage. L'épaisseur minimale de la chape ne doit pas être inférieure à celle prescrite dans la norme 251.
- L'épaisseur de la chape doit être aussi régulière que possible. Il est donc important que la couche d'isolation thermique et phonique repose toujours sur un support plan et stable. La sous-construction ne présentera ni cavités ni renflements. Les conduites et tuyauteries sur la sous-construction brute seront posées dans une couche d'isolation ou de mortier compacte et ferme. Les sous-constructions irrégulières ne seront pas égalisées au moyen de panneaux d'isolation d'épaisseur différente.
- Si des sous-constructions de surface importante et de hauteur différente sont égalisées au moyen de couches d'isolation d'épaisseur différente, la chape sera subdivisée par des joints au droit des raccordements correspondants de l'isolation.

- Bewehrungsnetze können die Rissbildung nicht verhindern. Sie reduzieren lediglich die Gefahr von Rissversätzen und Ablösungen der Natursteinbeläge.

Auch bei sorgfältiger Planung und Ausführung sind Risse in Estrichen und Natursteinbelägen nie ganz auszuschliessen. Es ist deshalb Pflicht, ausreichend viele Reserveplatten aus der Verlegelieferung bereit zu halten.

## 5.2 Absenkungen von schwimmenden Estrichen

Absenkungen entlang der Belagsränder und insbesondere in den Ecken sind auf die Rückverformung des aufgewölbten, zementgebundenen Estrichs zurückzuführen. Die Aufwölbungen entstehen durch das einseitige Trocknen des Estrichs verbunden mit dem grösseren Schwinden der Oberflächenschicht. Dieses Aufwölben lässt sich nicht verhindern. Die späteren Absenkungen können unter ungünstigen Umständen in den Ecken und entlang der Ränder bis 7 mm betragen. Randabsenkungen entstehen aber auch durch den sogenannten «Bimetalleffekt», wenn der Estrich nach dem Verlegen der Natursteinplatten ein noch grosses Nachschwinden aufweist. Mit den folgenden Massnahmen lassen sich die Absenkungen reduzieren:

- Möglichst geringes Schwindmass des Estrichs, d.h. kleiner Überschusswassergehalt. Anzustreben ist deshalb eine Sieblinie von 0 bis 8 mm mit 300 kg/m<sup>3</sup> Zement.
- Gleichmässige Verdichtung des Unterlagsmörtels über die gesamte Dicke des Estrichs.
- Die maximalen Absenkungen werden erst nach etwa drei Jahren erreicht. Die Fugendichtungsmassen entlang der Randanschlüsse sind deshalb so spät wie möglich anzubringen. Fugen, die relativ rasch nach dem Verlegen des Natursteinbelags angebracht werden, reissen oder lösen sich wegen der meist ungünstigen Fugenform vom Rand ab. In vielen Fällen, wo ein Eindringen von Wasser nicht befürchtet werden muss, kann auf die Ausführung mit einer Fugendichtungsmasse verzichtet und die Fuge offen gelassen werden. Auf gar keinen Fall darf die Fuge mit Mörtel starr verfügt werden.

## 5.3 Verfärbungen

Naturstein ist ein poröser Baustoff. Flüssigkeiten, dampfförmige Stoffe und selbst feine Schmutzpartikel können in die Poren des Natursteins eindringen. Der Bodenbelag erhält damit im Verlauf der Zeit eine «Patina». Durch fehlerhafte Verlegung, falsche Behandlung und ausfliessende aggressive Stoffe können im Naturstein fleckenartige Verfärbungen auftreten, die den ästhetischen Wert des Belags erheblich beeinträchtigen.

Insbesondere Säuren schädigen Kalksteine und Marmore sowie die zementgebundenen Fugen. Die geschliffenen und polierten Oberflächen werden angegriffen und verlieren an Glanz.

Feuchtigkeit aus dem Untergrund führt in Natursteinbelägen oft zu einer Dunkelfärbung, die häufig fleckenartig auftritt. Diese Dunkelfärbung geht bei der Trocknung meistens vollständig zurück. Oft werden Hydroxide und gelöste Salze mit der Feuchtigkeit in die Oberflächenschichten des Natursteinbelags transportiert. Nach dem Trocknen des Wassers kristallisieren die Salze aus und treten je nach Farbe des Steins sichtbar in Erscheinung. Die auskristallisierenden Salze lassen sich je nach Löslichkeit nur schwer vom Natursteinbelag entfernen. Helle Materialien sind grundsätzlich mit hellen Bindemitteln zu versetzen.

In zahlreichen Natursteinen sind Metallverbindungen eingelagert, die sich unter Einwirkung von saurer und alkalischer Feuchtigkeit auflösen können. Durch den Feuchtigkeitstransport wandern die gelösten Metalle an die Oberfläche und verbinden sich nach dem Austrocknen des Wassers mit Sauerstoff. Die sich bildenden Metalloxide verfärben die Oberfläche fleckenartig, was je nach Intensität der Verfärbung und Grundfarbe des Natursteins störend wirken kann. Bekannt sind vor allem Gelbverfärbungen durch Eisenoxide in Carraraplaten. Das Eisen wird durch alkalische Feuchtigkeit aus dem fein verteilten Pyrit gelöst und an die Oberfläche transportiert. Die durch die Carraraplatte hindurch diffundierende Feuchtigkeit stammt aus dem noch nicht vollständig ausgetrockneten Estrich. Um die Gefahr der Gelbverfärbung zu reduzieren, dürfen Carraraplaten nur im Dünnbettmörtelverfahren auf vollständig ausgetrocknete Estriche verlegt werden. Bei Bodenheizungen besteht wegen des jahreszeitlichen Wechsels der Feuchtigkeit im Estrich immer eine gewisse Gefahr für Gelbverfärbungen in Carraraplaten.

Eine häufig anzutreffende Verfärbung in Natursteinplattenbelägen entsteht an den Fugenflanken von Fugendichtungsmassen. Die dunklen, streifenartigen Verfärbungen sind auf Weichmacher zurückzuführen, die aus der Fugendichtungsmasse ausdiffundieren. Durch geeignete Wahl der Fugendichtungsmasse kann heute die Gefahr dieser Verfärbung verhindert werden.

- La chape doit pouvoir se déformer aussi librement que possible, ce qui sera le cas pour autant que l'on interpose une feuille entre la couche d'isolation et la chape. Cette feuille sera posée de façon plane et sans faire de plis.
- Des treillis d'armature ne peuvent empêcher la formation de fissures. Ils réduisent uniquement le risque de propagation des fissures et de décolage du revêtement en pierre naturelle.

Même en apportant le plus grand soin à la planification et à l'exécution, il n'est jamais possible d'exclure totalement la formation de fissures dans la chape et dans le revêtement en pierre naturelle. C'est pourquoi, il est impératif de prévoir dans la livraison des dalles de réserve en nombre suffisant.

## 5.2 Affaissements de chapes flottantes

Les affaissements le long des bords du revêtement et notamment dans les angles sont imputables à la post-déformation en voûte de la chape en ciment. Les déformations en voûte sont provoquées par un séchage unilatéral de la chape combiné à un retrait trop important de la couche de surface. Une pareille déformation est inévitable. Dans des conditions défavorables, les affaissements ultérieurs peuvent atteindre jusqu'à 7 mm dans les angles et le long des bords. L'affaissement des bords peut provenir également de l'effet dit bimétal, lorsque la chape présente un retrait encore plus important après la pose des dalles en pierre naturelle. Les mesures suivantes permettent de réduire l'ampleur des affaissements:

- Faible teneur en eau excédentaire garantissant un retrait de la chape aussi faible que possible. On optera donc pour une courbe granulométrique de 0 à 8 mm avec 300 kg de ciment par m<sup>3</sup>.
- Compactage régulier du mortier sur toute l'épaisseur de la chape.
- Les affaissements maximaux n'atteignent leur pleine ampleur qu'après trois ans environ. On attendra donc le plus longtemps possible avant de mettre en place une masse d'étanchéité et de jointoyage le long des raccordements latéraux. Les joints réalisés relativement tôt après la pose du revêtement en pierre naturelle se fissurent ou se décollent du bord en raison de leur forme généralement défavorable. Dans les nombreux cas où il n'y a pas à craindre d'infiltration d'eau on peut renoncer à un traitement avec une masse d'étanchéité et laisser le joint ouvert. Les joints ne seront en aucun cas scellés rigidement au mortier.

## 5.3 Décolorations

La pierre naturelle est un matériau poreux. Les liquides, les substances à l'état de vapeur et même les fines particules de saleté peuvent pénétrer dans les pores de la pierre naturelle. Avec le temps, le revêtement prend ainsi une patine. Si la pose n'a pas été exécutée dans les règles de l'art, resp. en cas de mauvais traitement ou sous l'action d'agents agressifs, la pierre naturelle peut se décolorer et présenter des taches qui portent fortement préjudice à la valeur esthétique du revêtement.

Les acides sont tout spécialement nuisibles aux calcaires et aux marbres ainsi qu'aux joints à base de ciment. Les surfaces poncées et polies sont attaquées et perdent leur brillant.

Sous l'action de l'humidité du support, les revêtements en pierre naturelle prennent souvent une coloration plus foncée, et des taches peuvent fréquemment apparaître. En règle générale, cette coloration plus foncée et les taches éventuelles disparaissent complètement lors du séchage. Des hydroxydes et des sels en solution sont souvent transportés dans les couches superficielles d'un revêtement en pierre naturelle. Après séchage de l'eau, les sels cristallisent et peuvent apparaître selon la teinte naturelle de la pierre. En fonction de leur solubilité, les sels cristallisés ne se laissent éliminer que difficilement. Des matériaux clairs seront en principe posés avec des liants clairs.

De nombreuses pierres naturelles renferment des combinaisons métalliques qui peuvent se décomposer sous l'action d'une humidité acide ou alcaline. Transportés par l'humidité, les sels dissous migrent en surface et se combinent avec l'oxygène après évaporation de l'eau. Les oxydes métalliques ainsi constitués donnent alors naissance à des taches en surface qui peuvent être gênantes en fonction de l'intensité de la décoloration et de la teinte naturelle de la pierre.

On connaît surtout les décolorations jaunâtres provoquées par les oxydes de fer dans les dalles en marbre de Carrare. En l'occurrence, le fer est dissous par l'humidité alcaline à partir de la pyrite finement distribuée dans la pierre et transporté en surface. L'humidité diffusant à travers la dalle en marbre de Carrare provient de la chape qui n'a pas encore complètement séché. Pour réduire ce risque de décoloration jaunâtre, les dalles en marbre de Carrare seront posées exclusivement sur lit de mortier mince et sur des chapes ayant complètement séché. En présence d'installations de chauffage par le sol et en raison du cycle saisonnier de l'humidité dans la chape, il existe toujours un certain risque de décoloration jaunâtre des dalles en marbre de Carrare.

Il est assez fréquent qu'une masse de jointoyage provoque des décolorations dans un dallage en pierre naturelle. Les décolorations foncées en bandes sont imputables aux émollients qui diffusent à partir de la masse de jointoyage. Aujourd'hui, il est possible d'éviter ce risque de décoloration moyennant un choix judicieux de la masse de jointoyage.

## 5.4 Reinigung

Natursteinbeläge sind sehr pflegeleicht. Sie können mit dem Mopp feucht aufgewischt werden. Neue Beläge sind möglichst nur mit Wasser und einem milden Reinigungsmittel zu reinigen. Die Patina soll ungehindert entstehen können. Unbedingt zu beachten ist, dass viele Steine nicht mit sauren Reinigungsmitteln behandelt werden dürfen. Imprägnierungen sind in bestimmten Fällen empfehlenswert (z.B. in Küchen, Restaurants usw.), besonders bei geschliffenen oder gespaltenen Natursteinbelägen. Sie vermindern die Fleckenbildung und erleichtern den Unterhalt. Imprägnierungen sollten nur durch Fachfirmen appliziert werden. Sie dürfen bei neuen Belägen erst einige Monate nach der Verlegung – nach vollständiger Austrocknung – aufgetragen werden, am besten erst nach Ablauf der ersten Heizperiode.

In der Regel empfehlen die Steinlieferanten spezielle Reinigungsmittel für den verlegten Bodenbelag. Wenn hartnäckige Flecken nicht mit den bewährten Hausmitteln entfernen werden können, empfiehlt sich der Beizug einer auf Natursteine spezialisierten Reinigungsfirma.

## 5.4 Nettoyage

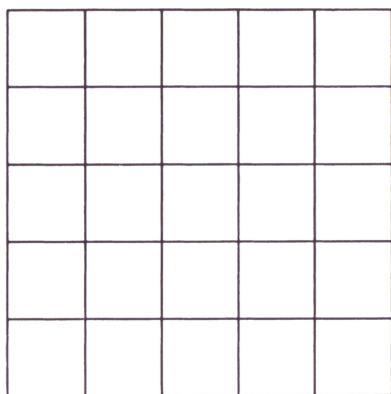
Le nettoyage et l'entretien de revêtements en pierre naturelle sont extrêmement simples. Un nettoyage avec une serpillière mouillée est amplement suffisant. Le nettoyage d'un nouveau revêtement ne se fera si possible qu'avec de l'eau additionnée d'un produit de nettoyage doux. La formation de patine ne doit pas être entravée. Il faut absolument tenir compte du fait que de nombreuses pierres ne doivent pas être traitées avec des produits de nettoyages acidifères. Dans certains cas, il est recommandé de procéder à un traitement d'imprégnation (par exemple cuisines, restaurants, etc.), notamment avec des revêtements polis et clivés. Une imprégnation permet d'éviter la formation de taches et de faciliter l'entretien; elle devrait en principe être appliquée exclusivement par une entreprise spécialisée. Sur un revêtement neuf, elle ne sera appliquée qu'au bout de quelques mois après séchage complet, de préférence à la fin de la première période de chauffage.

En règle générale, les fournisseurs de pierres naturelles recommandent des produits de nettoyage spéciaux pour le revêtement de sol. Si les produits ménagers éprouvés ne viennent pas à bout de taches tenaces, il vaut mieux faire appel à une firme spécialisée dans le nettoyage des pierres naturelles.

## 6 Verlegeschemas

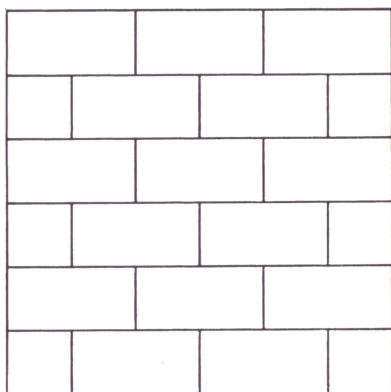
Quadratisch  
(normal verlegt)

Carrés normaux



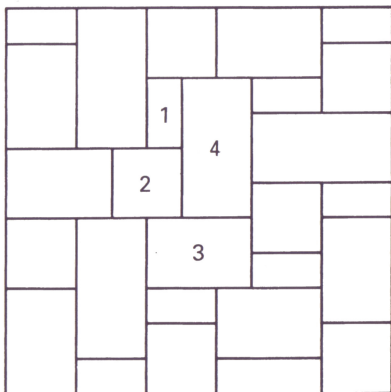
Englisch  
(gleiche Plattenmasse)

Dallage anglais  
(dalles toutes pareilles)



Römisch  
(vier verschiedene Plattenmasse)

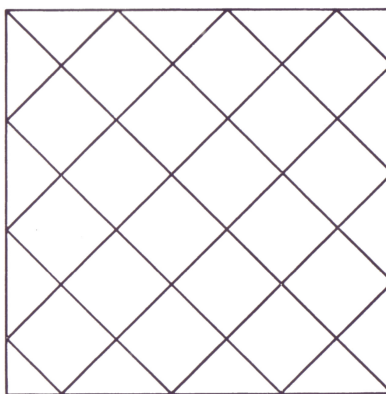
Dallage romain  
(quatre grandeurs de dalles)



## 6 Schémas de pose

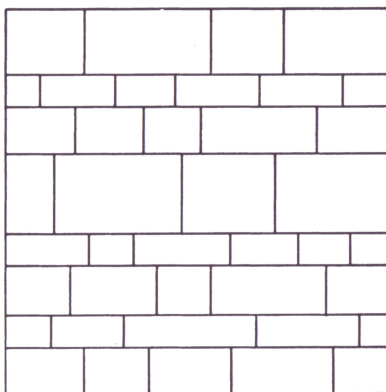
Quadratisch  
(diagonal verlegt)

Carrés en diagonale



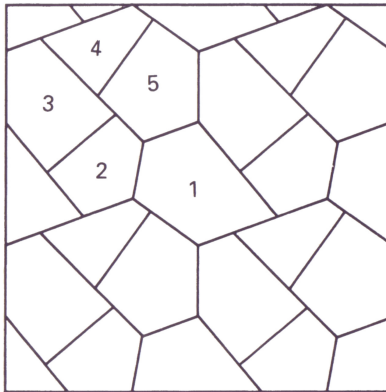
Schottisch = Bahnen  
(Plattenbreiten fest,  
Plattenlängen frei)

Dallage écossais =  
bandes  
(dalles de largeur  
fixe et de longueur  
variable)



Wildförmig  
(fünf verschiedene  
Plattenmasse)

Dallage brisé régulier  
(cinq grandeurs de  
dalles)



**PRO NATURSTEIN**  
Postfach 5853  
3001 Bern

Tel. 031 310 20 15  
Fax 031 310 20 35  
info@pronaturstein.ch  
www.pronaturstein.ch

**PRO NATURSTEIN**  
Case postale 5853  
3001 Berne

Tél. 031 310 20 15  
Fax 031 310 20 35  
info@pronaturstein.ch  
www.pronaturstein.ch